

Devoir de révision n°8

CHIMIE

Exercice n°1 :

I - On donne : N (Z= 7) ; H (Z= 1) ; C (Z =6)

1- Compléter le tableau suivant

Atome	Azote	Hydrogène	Carbone
Formule électronique
Schéma de Lewis			
Nombre de liaison que peut établir l'atome
Position dans le tableau périodique	Période :..... Groupe :.....	Période :..... Groupe :.....	Période :..... Groupe :.....

2- Définir la liaison covalente

3- La molécule d'éthylamine est constitué d'un atome de carbone , 5 atomes d'hydrogène et un atome d'azote

a- Donner le schéma de Lewis de la molécule d'éthylamine

b- Indiquer le type de liaisons dans cette molécule

4- Compléter le tableau suivant :

Molécule	Nombre totale de doublets	Nombre de doublet liant	Nombre de doublet non liant	Schéma de Lewis
Dihydrogène H ₂	
Ammoniac NH ₃	
Méthane CH ₄	

Exercice n°2 :

L'élément chlore (Cl) appartient au 7^{ème} groupe et à la 3^{ème} période du tableau périodique. Le carbone (C) possède 4 électrons sur le deuxième niveau d'énergie.



في دارك... إتهون علمي قرابتة إصغارك



- 1) Trouver le numéro atomique de chacun de ces deux éléments chimiques.
- 2) Déterminer le nombre de liaison covalente que peut établir chacun des atomes chlore et carbone.
- 3) Une molécule est formée par un atome de carbone et un certain nombre d'atomes de chlore.
- 4) Déterminer la formule de cette molécule tout en satisfaisant la règle de l'octet.
- 5) Représenter le schéma de Lewis de cette molécule.

Exercice n°3

On considère les atomes d'hydrogène d'azote de néon et d'oxygène L'azote l'hydrogène L'oxygène Néon

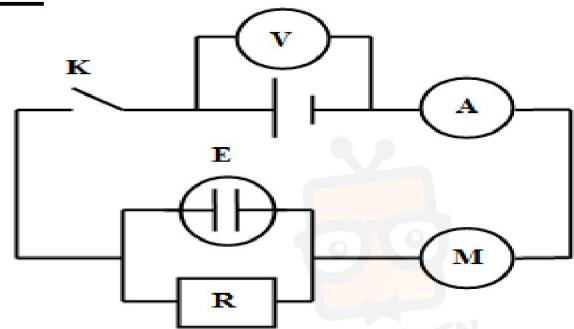
Atome	L'azote N	l'hydrogène H	L'oxygène O	Néon
Nombre de charge	7	1	8	10

- 1/ a) Définir une liaison covalente simple.
- b) Combien de liaisons covalentes simples chacun des atomes est-il capable d'établir ? Justifier.
- 2/ Donner la formule de la molécule formé par :
 - a) L'association d'un atome d'azote N avec des atomes d'hydrogène.
 - b) L'association d'un atome d'oxygène O avec des atomes d'hydrogène.
- 3/ Soient les molécules : C_2H_6 et H_2O_2
 - a) Représenter le schéma de Lewis de ces deux molécules.
 - b) Déduire le nombre des doublets liants et celui des doublets non liants dans chaque molécule.
 - c) Indiquer le type de liaison que comporte chaque molécule.
 - d) Placer les fractions de charge sur les différents atomes.
- 4/ La molécule d'éthylamine est constituée d'un atome de carbone, de cinq atomes d'hydrogène et d'un atome d'azote et la molécule de dichlore est constituée de deux atomes de chlore.
 - a- Donner le nombre des électrons de valence pour chaque molécule.
 - b- Déduire le schéma de Lewis de chacune de ces deux molécules

Physique

Exercice n°1

On considère le montage électrique suivant :



- G** est un générateur de f.é.m. $E=12V$ et de résistance interne r
 - E** est un électrolyseur de f.c.é.m. E' et de résistance interne $r' = 1 \Omega$,
 - M** est un moteur de f.c.é.m. $E''=2,5V$ et de résistance interne $r'' = 5\Omega$,
 - R** est un résistor et **K** est un interrupteur.
- 1- Déterminer les indications du voltmètre et de l'ampèremètre lorsque l'interrupteur **K** est ouvert.
 - 2- On ferme l'interrupteur **K**, l'ampèremètre indique le passage d'un courant électrique d'intensité $I = 0,8 A$, alors que le voltmètre indique la tension $U = 10,5 V$.
 - a- Déterminer la résistance interne r du générateur.
 - b- Calculer la tension aux bornes du moteur U_M .
 - c- Déduire la valeur de la tension U_E aux bornes de l'électrolyseur **E**.
 - 3- La puissance dissipée par effet joule par le résistor est $P_J = 1,6 W$.
 - a- Déterminer l'intensité du courant I_R traversant le résistor, ainsi que sa résistance **R**
 - b- En déduire l'intensité du courant I_E traversant l'électrolyseur.
 - c- Calculer la f.c.é.m. E' de l'électrolyseur.
 - d- Déterminer le rendement ρ de l'électrolyse



في دارك... انتهمون علمي قرابتة اصغارك